

# 第43回日本アフェレシス学会学術大会

(The 43rd Annual Meeting of the Japanese Society for Apheresis)

## 開催趣意書

- 会 期: 2022年11月11日(金)・12日(土)
- 会 場: ホテル日航金沢(石川県金沢市)
- 開 催 形 態: ハイブリッド開催(現地開催+オンデマンド配信)
- 大 会 長: 和田 隆志(金沢大学大学院 腎臓内科学 教授)
- 実行委員長: 清水 美保(金沢大学大学院 腎臓内科学)
- 事務局 長: 遠山 直志(金沢大学大学院 腎臓内科学)
- 事 務 局: 金沢大学大学院 腎臓内科学  
〒920-8641 石川県金沢市宝町 13-1
- 運営事務局: 株式会社春恒社 コンベンション事業部  
〒169-0072 東京都新宿区大久保 2-4-12  
新宿ラムダックスビル 9F  
TEL: 03-3204-0401 / FAX: 03-5291-2176  
E-mail: jsfa43@c.shunkosha.com

## ご挨拶

貴社におかれましては益々ご清祥のこととお喜び申し上げます。

平素より、ご支援、ご指導を賜り、厚く御礼申し上げます。

この度、『第43回日本アフェレシス学会学術大会』を2022年11月11日（金）・12日（土）の2日間にわたり、石川県金沢市・ホテル日航金沢におきまして開催させていただきます。

現在、本学会の会員数は約1,700名となりました。本学術大会では、体外循環・細胞治療学の研究、教育、診療の進歩向上を図ることを目的とし、医育機関および第一線の臨床の場で活躍する医師、臨床技術者、看護師など700名以上の参加が見込まれております。企業各位におかれましては、広報、マーケティング活動に絶好の機会と考えます。

つきましては、学会運営はもとより、学会出席者からの参加費、公共団体、同門会有志などからの費用で運営すべく格別の努力を重ねて参る所存でございますが、別紙予算書のごとく相当額の不足が見込まれます。貴社におかれましても出費ご多端のこととは存じますが、本学会の成功のためお力添えをいただきますようお願い申し上げます。

末筆ながら、貴社のますますのご発展をお祈り申し上げます。

2021年12月吉日

第43回日本アフェレシス学会学術大会  
大会長 和田 隆志  
(金沢大学大学院 腎臓内科学 教授)



# 学会概要

## 1. 学会名称

第43回日本アフェレシス学会学術大会

The 43rd Annual Meeting of the Japanese Society for Apheresis

## 2. 主催機関及び責任者

大会長：和田 隆志（金沢大学大学院 腎臓内科学 教授）

実行委員長：清水 美保（金沢大学大学院 腎臓内科学）

事務局長：遠山 直志（金沢大学大学院 腎臓内科学）

事務局：金沢大学大学院 腎臓内科学

〒920-8641 石川県金沢市宝町 13-1

## 3. テーマ：アフェレシスと超克

## 4. 会期：2022年11月11日(金)・12日(土)

## 5. 会場：ホテル日航金沢

〒920-0853 石川県金沢市本町 2-15-1

TEL:076-234-8800

## 6. 開催形態：ハイブリッド開催(現地開催+オンデマンド配信)

## 7. 学術大会ホームページ：<https://www.jsfa43.jp/>

## 8. 会員数：約1,700名

## 9. 来場予定者数：約700名想定

## 10. 開催計画の概要

### 【学術プログラム】

特別企画、シンポジウム、一般演題、ランチョンセミナー、スイーツセミナー、スポンサードセミナーなど

### 【その他】

企業展示、書籍展示、懇親会など

## 複合展示 募集要項

【出 展 料】 1 枠 400,000 円(税込)

【募 集 数】 4 社

第 43 回日本アフェレシス学会学術大会開催は『現地+オンデマンド配信』のハイブリッド形式で開催させていただきます。開催形態をうけ、『現地企業展示』、『オンライン企業展示』の両方にお申込みいただける共催枠を、ご用意いたしました。

### 【現地企業展示概要】

企業展示・書籍展示 募集要項のページをご参照ください。

### 【オンライン企業展示概要】

オンライン企業展示 募集要項のページをご参照ください。

### 【お申込方法】

添付の申込用紙に必要事項を記入し、メールに添付のうえ、お申し込みください。

※お申込確認後、請求書をご担当者様宛に送付いたします。出展料金は請求書を以って、指定口座にお振込みください。

※出展物の内容が本学術集会の趣旨に合致しないと主催者が判断いたしました場合は、出展お申込をお断わりさせていただく場合もございますので、ご了承ください。

### 【お申込締め切り】

**2022 年 8 月 10 日(水)**

### 【データ締め切り】

**2022 年 8 月 25 日(木)**

### 【お問い合わせ・申込先】

第 43 回日本アフェレシス学会学術大会 運営事務局  
株式会社春恒社 コンベンション事業部 (担当:長谷山/齋藤)  
〒169-0072 東京都新宿区大久保 2-4-12 新宿ラムダックスビル  
TEL:03-3204-0401/FAX:03-5291-2176  
E-mail:jsfa43@c.shunkosha.com

## 企業展示・書籍展示 募集要項

### ◆企業展示概要

【展示日程】 2022年11月11日(金) 9:00～18:00(予定)

2022年11月12日(土) 9:00～15:00(予定)

【展示会場】 ホテル日航金沢 4階ホワイエ(予定)

【募集数】 10小間 予定

【出展料】 1小間 220,000円(税込)

### 【小間形態】

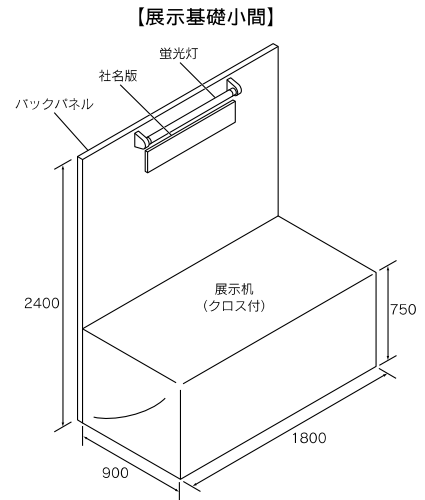
基礎小間(右図参照)

- ・1小間の大きさ:1,800mm×奥行 900mm×高さ 2,400mm
- ・幅 1,800mm×高さ 2,400mm のバックパネル
- ・展示机(白布付き 1,800mm×900mm×750mm)を1小間につき1脚
- ・蛍光灯(40w)を1小間につき1灯
- ・社名板(幅 1,200mm×高さ 200mm)を1社につき1枚

※上記以外の装飾、電気配線など一切は出展社各位でご負担いただきます。備品および電気器具を使用される場合はコンセントおよび電気供給工事(別途料金)が必要になります。

後日お送りいたします「展示実施要項」にて、別途お申し込みください。

※基礎小間のお申込みの場合は複数小間であっても単列のみ受付いたします。  
通路をまたいでの複数小間の配置はお受けできません。



### ◆書籍展示概要

【展示日程】 2022年11月11日(金)9:00～18:00(予定)

2022年11月12日(土)9:00～15:00(予定)

【展示会場】 ホテル日航金沢 4階ホワイエ(予定)

【出展料】 1社:総売り上げの5%

【基礎小間】 事務局が準備する書籍販売基礎小間は下記のとおりです。

- ・1小間の大きさ:1,800mm×奥行 900mm の白布付のスペース
  - ・社名板はご用意いたしません。
  - ・椅子2脚(複数小間申込みの場合は必要数をご記入ください)
- 上記以外の装飾、電気配線など一切は出展社各位でご負担いただきます。

・電気器具を使用される場合はコンセント(別途料金)が必要になります。

備品および電気器具を使用される場合は『展示実施要項』にて詳細をご案内いたしますので、  
そちらよりお申し込み下さい。

#### 【電気供給・オプションについて】

基本仕様に含まれるものは、蛍光灯用の電源のみです。  
電気供給工事、コンセント工事や基礎小間以外のオプション品のお申込みを希望される際は、『展示実施要項』(2022年10月上旬予定)にて詳細をご案内いたしますので、お申込み下さい。

#### 【小間割り】

各社の小間割りは、事務局が行います。  
出展申込締切後、お申込み時期、出展物の種類、形状、重量、小間数を考慮の上、出展者にご通知いたします。出展場所の決定については、事務局に一任いただきますようお願い申し上げます。

#### 【搬入・搬出について】

『展示実施要項』(2022年10月上旬頃予定)にてご案内いたします。  
なお、企業展示に関する説明会の開催は予定しておりません。

#### 【キャンセル】

出展者のご都合による出展申込の取り消しは原則としてできません。やむをえず出展を取り消される場合、お支払済の出展料は返金できませんのでご了承ください。  
※小間配置が確定した後のキャンセルにつきましては、出展料お支払い前であっても、それまでに発生した事務手数料を申し受ける場合がございますので、ご注意ください。

#### 【変更・中止】

事務局は不可抗力、またはやむを得ない事由により本企業展示の開催期間及び開催時間の変更、または開催の中止等を行う場合もあります。中止の場合、出展料は返金いたしますが、出展者側にてそれまで要した費用は各社の負担となります。

#### 【出展物の管理】

各出展物の管理は出展者が行うものとし、展示期間中の出展物の盗難・紛失・災害等の損害に対して、事務局では一切の補償等の責任は負いませんのでご了承ください。

#### 【お申込方法】

添付の申込用紙に必要事項を記入し、メールに添付のうえ、お申し込みください。  
※お申込確認後、請求書をご担当者様宛に送付いたします。  
出展料金は請求書を以って、指定口座にお振込みください。  
※出展物の内容が本学術大会の趣旨に合致しないと主催者が判断いたしました場合は、出展のお申込をお断わりさせていただく場合もございますので、ご了承ください。

#### 【お申込締め切り】

**2022年8月10日(水)**

※小間数に限りがございますのでお申込締め切り前でも規定数に達し次第、締め切らせていただきます。

#### 【お問い合わせ・申込先】

第43回日本アフェレシス学会学術大会 運営事務局  
株式会社春恒社 コンベンション事業部 (担当:長谷山/齋藤)  
〒169-0072 東京都新宿区大久保 2-4-12 新宿ラムダックスビル  
TEL:03-3204-0401/FAX:03-5291-2176  
E-mail:jsfa43@c.shunkosha.com

## オンライン企業展示 募集要項

◆共催料 1枠 220,000円(税込)

◆募集数 6社

### 【展示方法】

バナー掲載及びPR動画の放映

### 1. バナー掲載

【掲載期間】 参加登録開始日～オンデマンド配信終了まで(約3か月間)

#### 【掲載箇所】

1. 学術集会ホームページ  
(トップページまたはプログラムページ等、閲覧数が見込まれるページへの掲載を予定)
  2. 参加登録システム (全参加者が使用する参加登録システムログイン後のページ)
  3. 配信サイト (WEB配信システムトップページ上部)
- ※バナー掲載順につきましては事務局にご一任ください。

### 【入稿データについて】

下記2つのデータのご提出をお願いいたします。

- バナー掲載用画像データ

サイズ：横 210px × 縦 60px

形式：PNG、JPEG、GIFのいずれか

- バナーリンク先URL

掲載するバナーのリンク先になるURLをお送りください。

リンク先コンテンツには、原則として制限を設けません。製品紹介ページ、アンケートページ等、ご自由にお決めください。訪問者の同意があれば、個人情報を取得していただくことも可能です。

### 2. PR動画の放映

#### 【放映場所・期間】

1. 現地会場での各プログラムの幕間に放映 [2022年11月11日(金)・12日(土)]  
※映写時間、場所は事務局にご一任ください。
2. オンデマンド配信期間中  
※配信サイト内にバナーと共にWEB企業展示(PR動画)の掲載ページをご用意いたします。

### 【入稿データについて】

- 動画データ

・ファイル形式:MP4

・再生時間 30秒以内にて作成をお願いいたします。

・縦横比 16:9 解像度はフルHDにて作成ください。

**【お申込方法】**

添付の申込用紙に必要事項を記入し、メールに添付のうえ、お申し込みください。

※お申込確認後、請求書をご担当者様宛に送付いたします。出展料金は請求書を以って、指定口座にお振込みください。

※出展物の内容が本学術集会の趣旨に合致しないと主催者が判断いたしました場合は、出展お申込をお断わりさせていただく場合もございますので、ご了承ください。

**【お申込締め切り】 2022年8月10日(水)**

**【データ締め切り】 2022年8月25日(木)**

**【お問い合わせ・申込先】**

第43回日本アフェレシス学会学術大会 運営事務局  
株式会社春恒社 コンベンション事業部 (担当:長谷山/齋藤)  
〒169-0072 東京都新宿区大久保 2-4-12 新宿ラムダックスビル  
TEL:03-3204-0401/FAX:03-5291-2176  
E-mail:jsfa43@c.shunkosha.com



## 情報公開について

本学会では、各社が本会に要した費用(共催費、出展費、広告費、飲食費等)に関して、日本製薬工業協会の「企業活動と医療機関等の関係の透明性ガイドラインに関する指針」及び、日本医療機器産業連合会の「医療機器業界における医療機関等との透明性ガイドライン」に基づき、各社がウェブサイト等にて情報公開することに同意いたします。

なお、別途同意書への押印・サインは控えさせていただきますので、あらかじめご了承ください。

## お問合せ先

第43回日本アフェシス学会学術大会 運営事務局  
株式会社春恒社 コンベンション事業部 (担当:長谷山/齋藤)  
〒169-0072 東京都新宿区大久保 24-12 新宿ラムダックスビル  
TEL:03-3204-0401/FAX:03-5291-2176  
E-mail:jsfa43@c.shunkosha.com

# 第 43 回日本アフェレンス学会学術大会 複合展示申込書

申込日 年 月 日

貴社名			
部署			
ご担当者			
所在地	(〒 - )		
TEL		FAX	
E-mail			
現地展示 出展内容			
バナー掲載 内容			
PR 動画内容			
薬事未承認品 出展予定	<input type="checkbox"/> 有	<input type="checkbox"/> 無	※必ずご記入ください

## 【企業展示標準仕様】

展示机(W1,800×D900×H750)	<input type="checkbox"/> 要	<input type="checkbox"/> 不要
バックパネル(W1,800×H2,400)	<input type="checkbox"/> 要	<input type="checkbox"/> 不要
社名板	<input type="checkbox"/> 要(↓社名板表記※上記社名と異なる場合、必ず表記をご記入ください。) <input type="checkbox"/> 不要 「 」	
蛍光灯(40W×1 灯)	<input type="checkbox"/> 要	<input type="checkbox"/> 不要

備品・電源供給など詳細に関しましては後日「出展要項」にてお知らせいたします。

**お申込締め切り日:2022 年 8 月 10 日(水)**  
**申込先:jsfa43@c.shunkosha.com**

## 【申込先(お問い合わせ)】

第 43 回日本アフェレンス学会学術大会 運営事務局  
 株式会社春恒社 コンベンション事業部(担当:長谷山/齋藤)  
 〒169-0072 東京都新宿区大久保 2-4-12 新宿ラムダックスビル  
 TEL:03-3204-0401/FAX:03-5291-217



# 第43回日本アフェレンス学会学術大会 オンライン企業展示申込書

申込日 年 月 日

バナー掲載内容

PR 動画内容

備品・電源供給など詳細に関しましては後日「出展要項」にてお知らせいたします。

貴社名:

所在地: 〒 —

部署:

ご担当者:

TEL:

FAX:

E-mail:

**お申込締め切り日:2022年8月10日(水)**

**申込先:jsfa43@c.shunkosha.com**

## 【申込先(お問い合わせ)】

第43回日本アフェレンス学会学術大会 運営事務局

株式会社春恒社 コンベンション事業部(担当:長谷山/齋藤)

〒169-0072 東京都新宿区大久保 2-4-12 新宿ラムダックスビル

TEL:03-3204-0401/FAX:03-5291-2176